

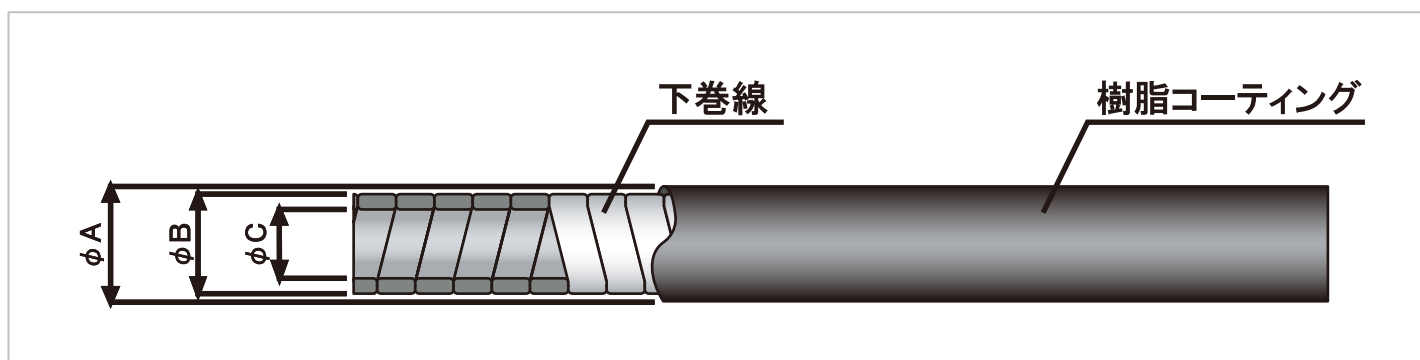
アウター（シングル巻）

シンプルなアウターで平線を密着巻きしたコイルアウター。
 インナーにコーティングワイヤーを使用するタイプです。



*マークは標準仕様
 その他はお問い合わせ下さい。

材質	
下巻線	コート
SWRH62A*	PVC*
亜鉛メッキ線（SWRH62A）*	PELD
SUS304	PEHD
その他、硬鋼線	PP



インナー外径	コート外径 φAm/m +0/-0.2	下巻外径 φBm/m ±0.1	内径 φCm/m ±0.1	素線 m/mJIS	最小曲げ R m/m	単重 g/m	定尺巻量 m
φ0.8~1.2	3.5	2.5	1.5	0.8	35	29	500
φ1.0~1.5	4.0	3.0	2.0	0.9	40	37	500
φ1.2~1.8	5.0	3.6	2.3	1.0	50	56	500
φ2.0~2.5	6.0	4.7	3.0	1.4	60	87	300
φ2.5~3.0	7.0	5.7	3.8	1.6	70	120	250
φ3.0~3.5	8.0	6.7	4.2	2.0	80	159	200
φ3.5~4.0	9.0	7.3	5.0	2.0	90	178	150
φ3.5~4.0	10.0	8.0	5.0	2.2	100	257	100
φ4.0~4.5	11.0	9.0	6.9	2.0	110	245	100
φ5.0~6.0	12.0	10.5	7.2	2.6	120	352	80